



In Münster werd kort na de 2^e wereldoorlog een landbouwmachine handel opgericht. ze begonnen hun bedrijf in een verlaten leger kazerne en werden o.a. dealer van MAN trekkers. Vanaf 1950 begon men ook landbouwmachines te produceren. Opraapwagens, stalmeststrooiers, ploegen en andere grondbewerkingsmachines. Tegen 1960 werden er ook hooibouw werktuigen en grondrezen in het programma opgenomen. In 1960 wilde men een groter bedrijf en werd er grond gekocht en een nieuwe hal gebouwd. Helaas werd deze nieuwbouw de onderneming fataal en Braun ging failliet.



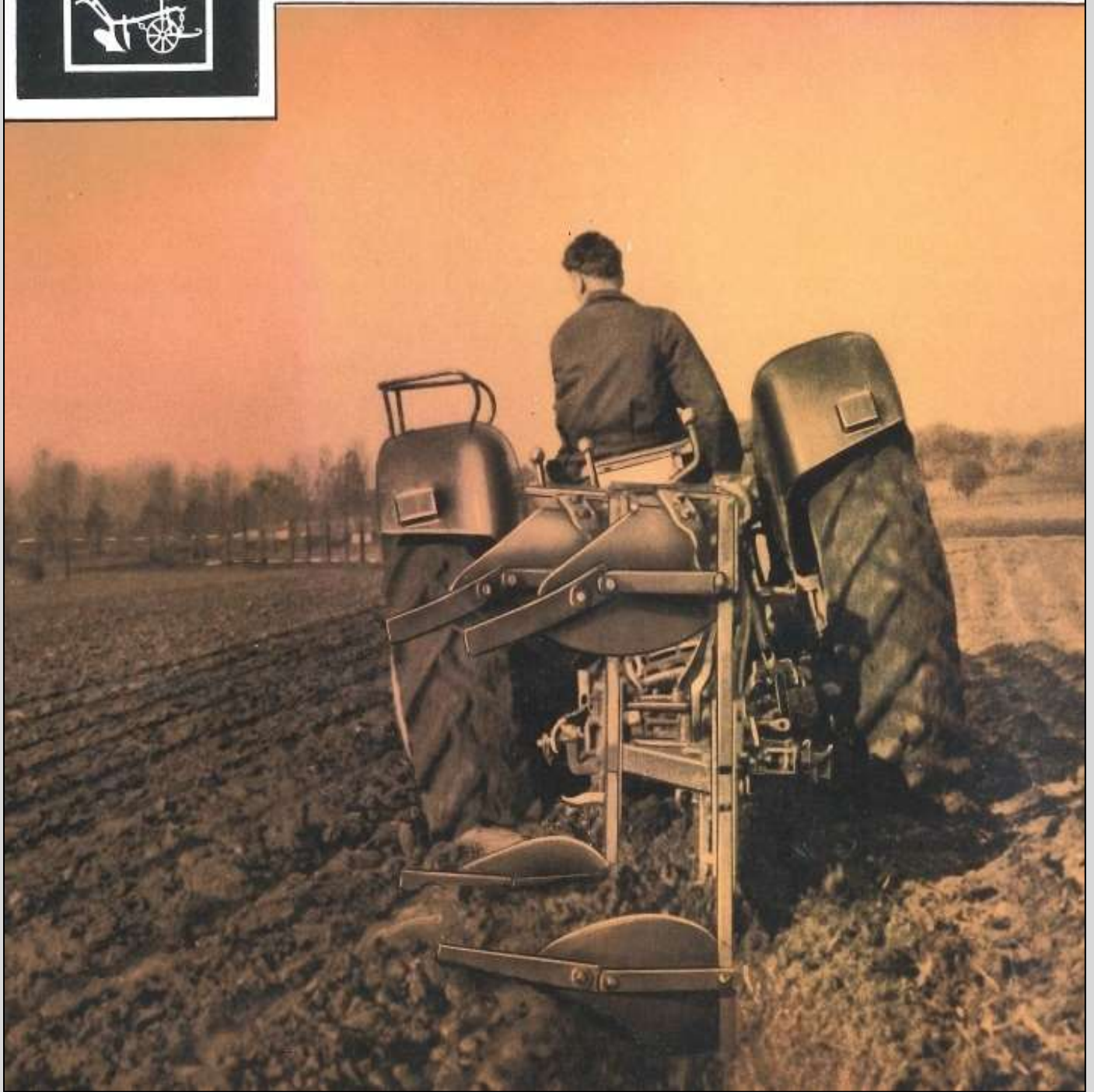
Ein vielfältiges Maschinen-Programm – Schlepper, Geräteträger, Landmaschinen aller Art und das eigene Herstellungs-Programm – wird von unserem Handelsgeschäft an Tausende von Kunden geliefert, die sich immer wieder begeistert über unsere sorgfältige Beratung und Betreuung äußern

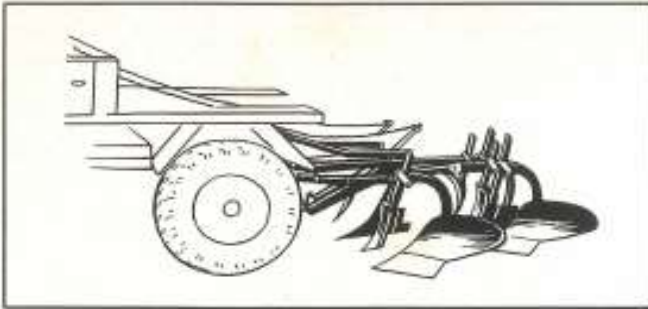




Furchenmeister

ANBAU-VOLLDREHPFLÜGE



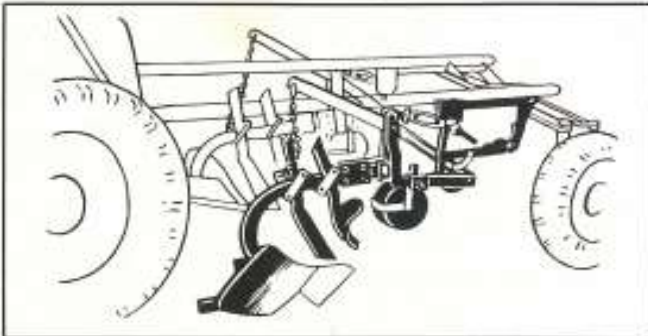


**Unterbau Wechselpflug „Furchenmeister“
für Allgaler-Schlepper**

- ein- und zweisecharig
- für Handhebwerk oder Kraftheber
- mit Unterbau-Schwingrahmen
- Auf Wunsch: mit Abschervorrichtung
und Untergrundlockerer

Anbau-Wechselpflug „Furchenmeister“ für Unimog

- ein- und zweisecharig
- mit Wechselklinkwerk
- Auf Wunsch: mit Abschervorrichtung
und Untergrundlockerer

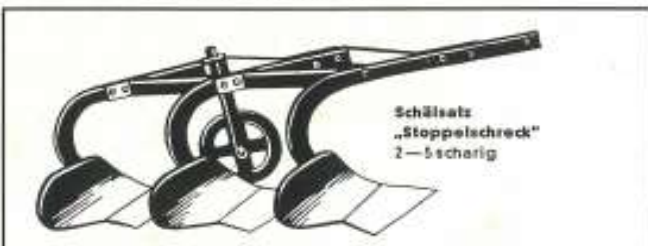


**Anbau-Wechselpflug „Furchenmeister“
leichte Ausführung**

- einscharig
- für Kleinschlepper bis 14 PS
- für Handhebwerk oder Vierpunktkraftheber
- mit Sicherheitsauslösung

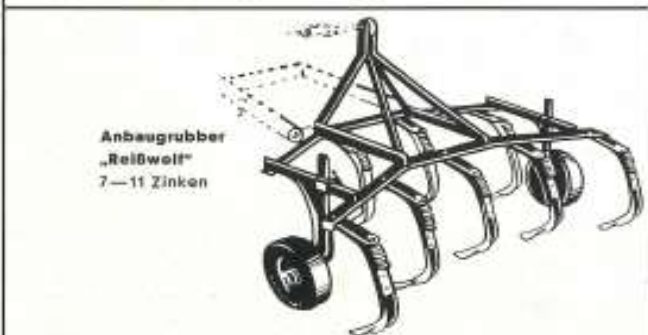
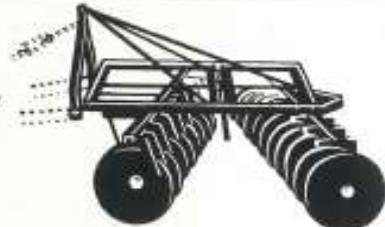
**Anbau-Wechselpflug „Furchenmeister“
für Geräteträger**

- einscharig
- mit Pflügenbringung normal
- mit Pflügenbringung Viergelenk
- zwischen den Achsen im Blickfeld des Schlepperfahrers

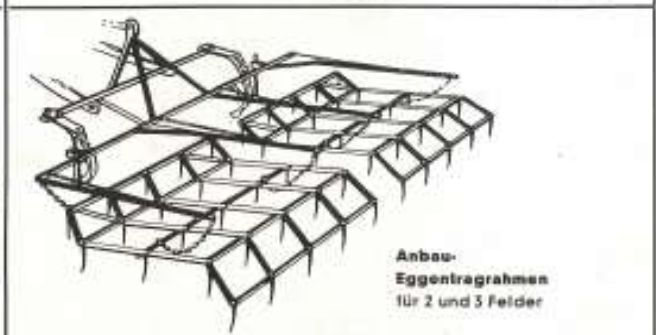


Schälsatz
„Stoppelschreck“
2—5 scharig

Anbau-
Scheibenegge
16, 20 und 24
Scheiben



Anbaugrubber
„Reißwolf“
7—11 Zinken



Anbau-
Eggentragrahmen
für 2 und 3 Felder



J.A. BRAUN · MÜNSTER

LANDMASCHINENFABRIK

Fernruf 41341/42 · Fernschreiber 0352 862 · Telegramm-Adresse: Braunmaschinen

Fotodruck, Münster

BRAUN - Ladewagen Dungstreuwagen



Lademaster

vielseitig, auch als Dungstreuwagen verwendbar

Ladeboy

leichtzügig und wendig
für den Klein- und Mittelbetrieb

VORTEILE

- Doppelschwingkolben – daher leichtzügig
- Hohe Bodenfreiheit
- Stabiler Rahmenbau
- Schneidwerk, mit Federmessern und Pickuptrammel abschaltbar
- Durch schwebende Aufhängung der Pick-up und der Tasträder bestens für Fahrsilo geeignet
- Automatische Tastrad-Aushebung
- Spurfahren möglich
- Seitenausleger mit geradem Zapfwellenantrieb
- Nach Abbau der Aufsätze auch als Transportwagen verwendbar

Streuemeister

Tragfähigkeit 1,2 bis 3,2 t

VORTEILE

- Gleichmäßige Streuung
- Vorschubgeschwindigkeit in mehreren Stufen einstellbar
- Streumengeneinstellung vom Schleppersitz aus
- Vollölbad-Getriebe (s. unten)
- Ab 2,5 t alle Typen mit Zweiwalzen-Schneckenstreuwerk
- Wahlweise auch mit Breitstreuwerk auszurüsten
- Voll einklappbares, großes Stützrad
- Leicht abnehmbares Streuwerk und Verwendung als Transportwagen
- Zusatzeinrichtungen



Alle BRAUN-Stallungstreuer sind mit einem Vollölbad-Getriebe ausgerüstet. Sämtliche gehärteten Zahnräder sowie Präzisionskugellager laufen in einem Ölbad.

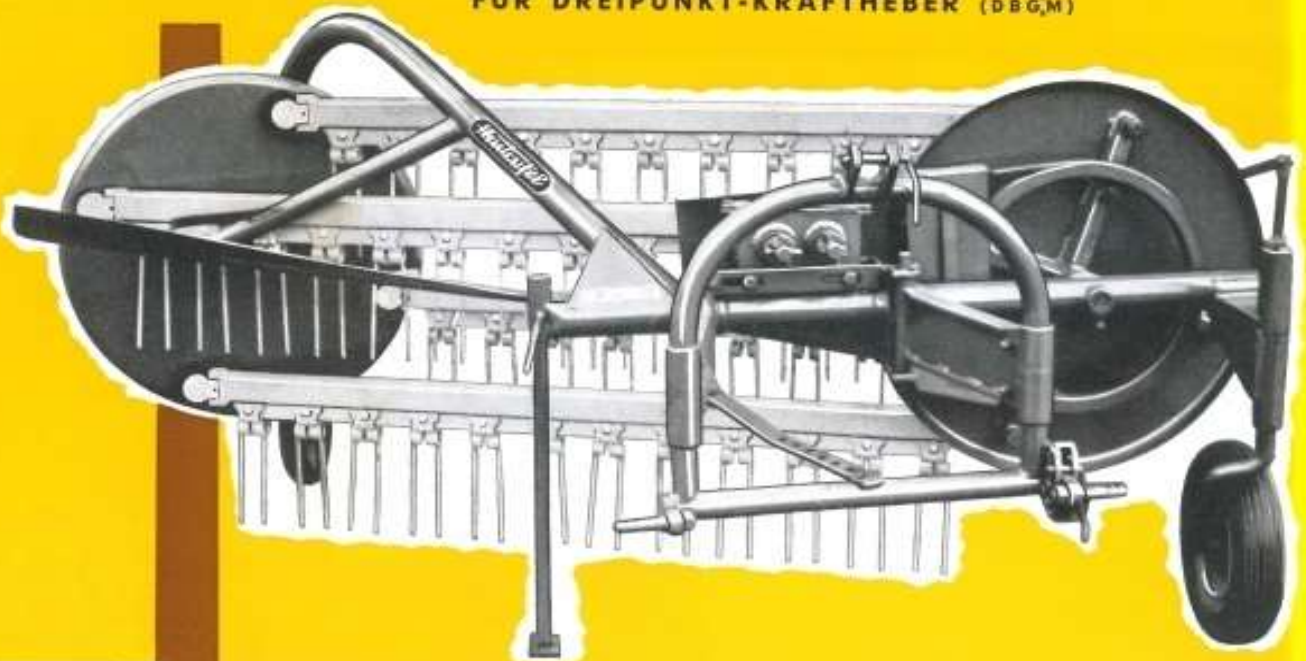


Heuen leicht gemacht

MIT DEM SCHUBRECHWENDER

Heuteufel

FÜR DREIPUNKT-KRAFTHEBER (DBG,M)

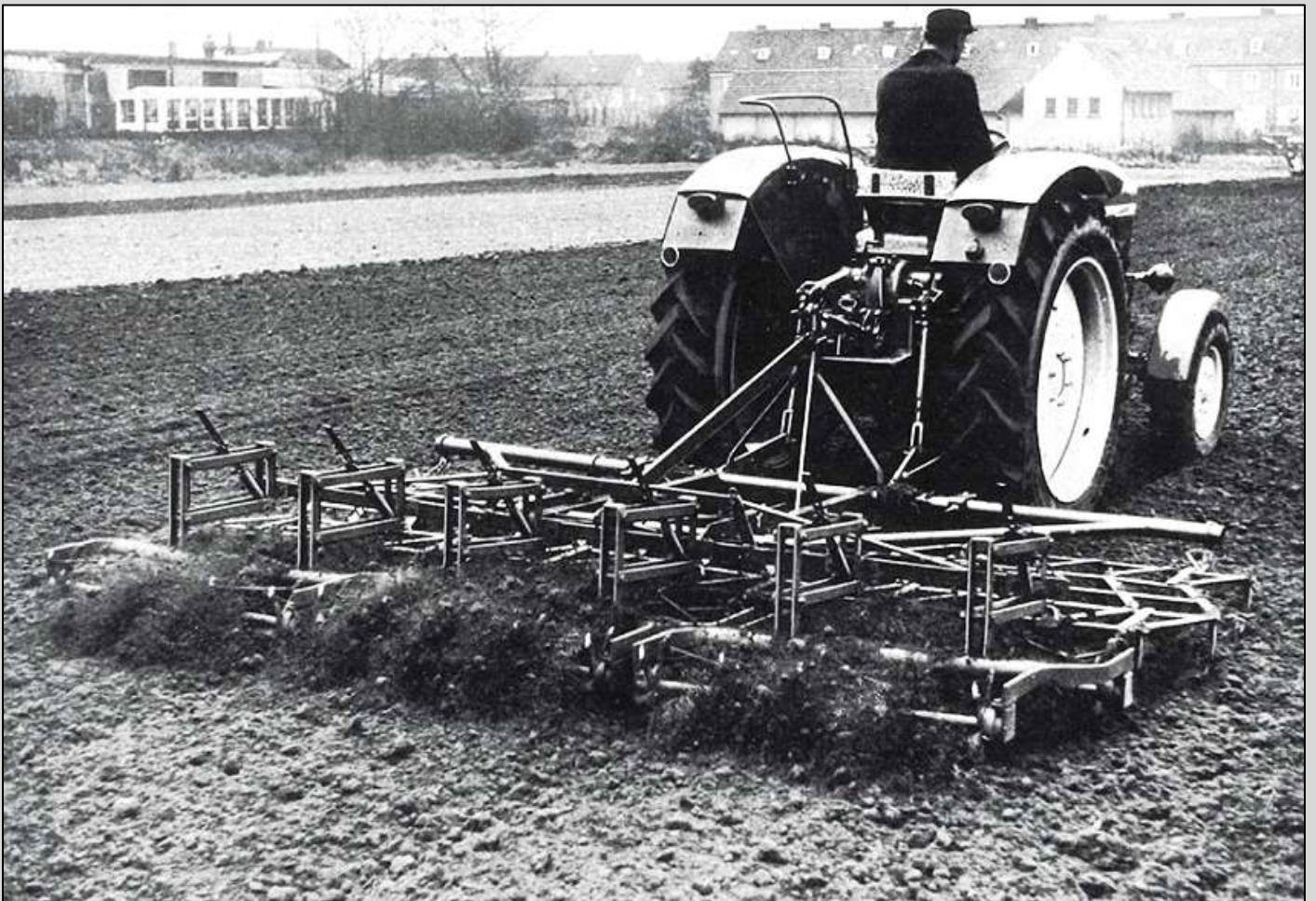


**B
R
A
U
N**

1. *Heuteufel* wendet entweder Schwaden oder lüftet Mahden bei gleichzeitigem Mähen
2. *Heuteufel* streut Mahden (zettet)
3. *Heuteufel* wendet das breitgestreute Heu
4. *Heuteufel* zieht Schwaden oder Mehrfachschwaden
5. *Heuteufel* streut Schwaden breit
6. *Heuteufel* ist nicht nur in der Heuernte, sondern auch zum Zusammenrechen von Rübenblatt, Kartoffellaub usw. bestens geeignet.

Wahlweise zwei oder vier Getriebegeschwindigkeiten!

Das bedeutet nicht nur langsamer Gang zum Wenden, sondern auch zum Rechen und vermeidet — zu Ihrem Vorteil — Bröckelverluste bei Klee und anderem Blattheu.

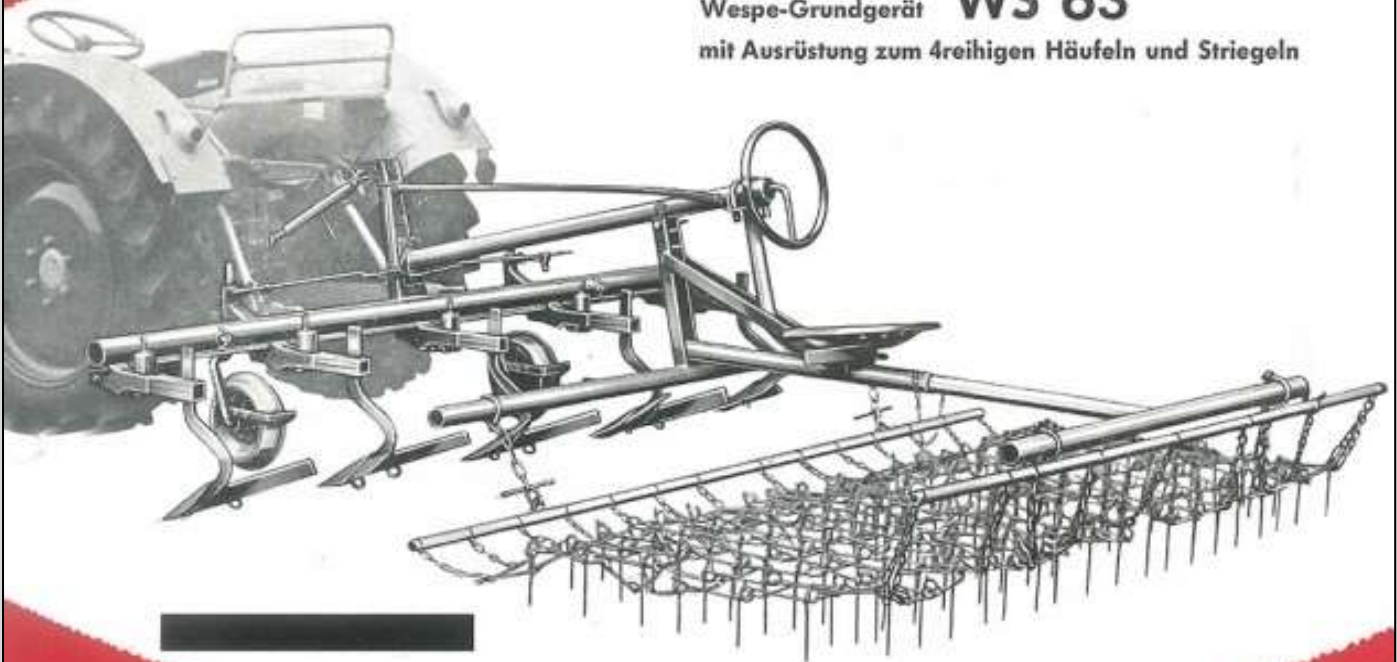




Multi- GERÄTEREihe

ZUR BODENBEARBEITUNG
SAAT-PFLANZENPFLEGE

Wespe-Grundgerät **WS 63**
mit Ausrüstung zum 4reihigen Häufeln und Striegeln



Die Wespe-Gerätreihe – nach dem Baukastenprinzip konstruiert – ermöglicht eine Vielzahl von Kombinationsmöglichkeiten für die Feldbestellung, Saateinbringung und die Kartoffel- und Pflanzenpflege.

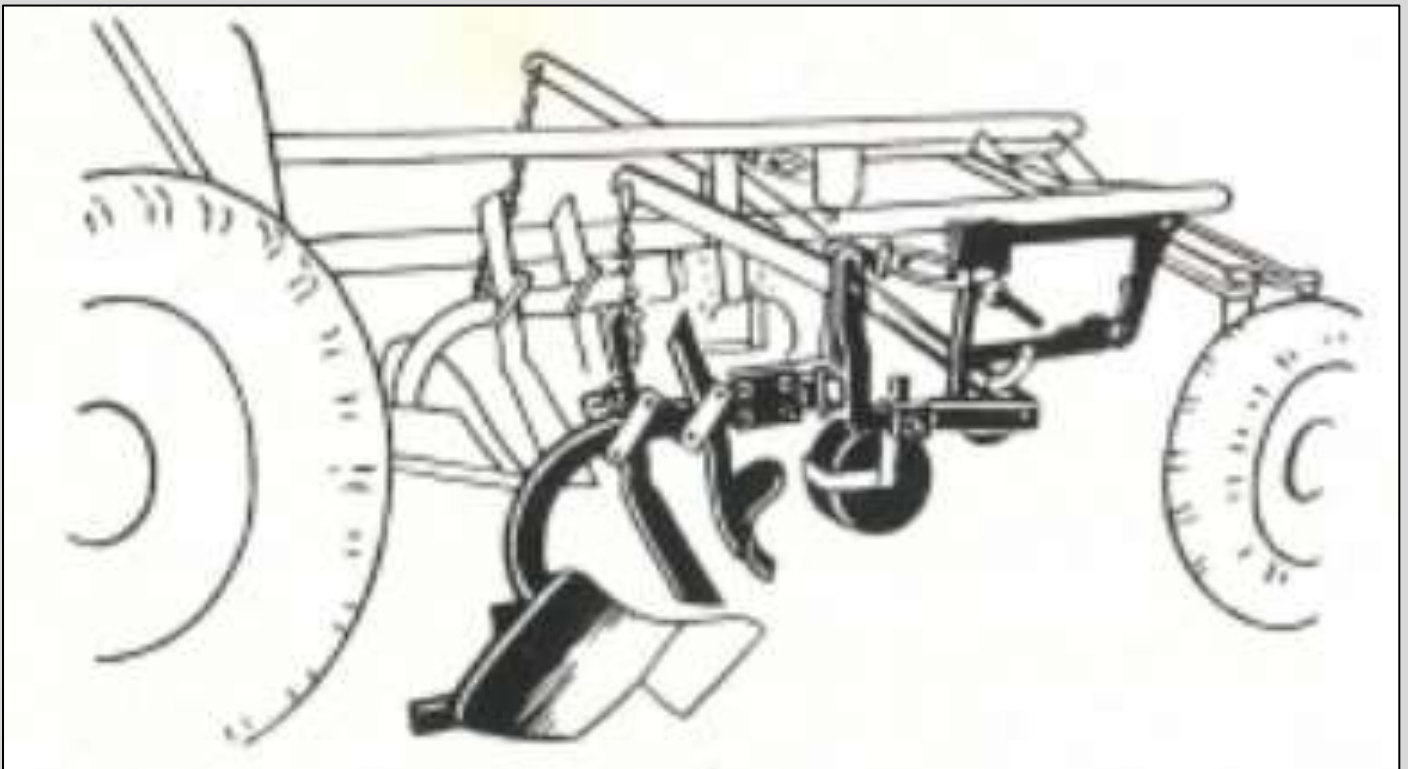
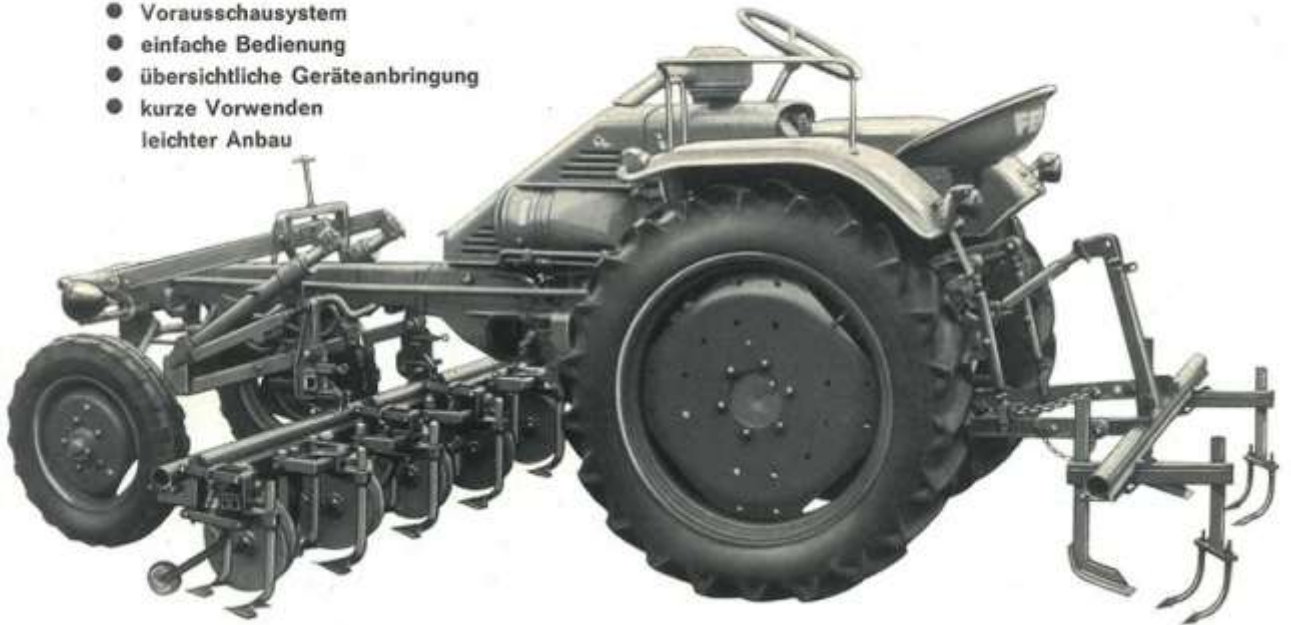
Das neue Anbau-Vielfachgerät Typ WS 63 für Dreipunkt-Kraftheber

Braun *Multi* Gerätereihe WG 63

für Fendt-Geräteträger

Besondere Vorteile bietet die MULTI-Gerätereihe am Fendt-Geräteträger durch:

- Einmannarbeit
- Vorausschausystem
- einfache Bedienung
- übersichtliche Geräteanbringung
- kurze Vorwenden
- leichter Anbau



Schnelles und genaues Streuen
Stabil und robust
Preisgünstig



Nahtloser Trichter aus einem Stück gezogen
Ölbadgetriebe mit gefrästen und gehärteten Zahnrädern
Zwei unabhängige Streuschleber

Große Leistung
Geringe Wartung
Lange Lebensdauer

BRAUN Streumax

J. A. BRAUN · MÜNSTER (WESTF.)

LANDMASCHINEN · KRAFTFAHRZEUGE

Generalvertretung für Sales, Vergaser · Benzinpumpen · Ersatzteile · Reparaturwerkstätten · Kundendienst

Firma

Bergmann & Harwan

Detmold
Lepoldstr.

Postfach 10471 48172

Telefonnummern: 5 048 1422

Rechnung Nr. 443 SL
nach ...
Kunden-Nr. ...
Datum ...
Betrag ...

RECHNUNG Nr. 526

Auftrag Nr.

Datum 21.5.1952 Kl.

19.3.	Sie erhielten auf Ihre Rechnung umf. Gefahr per Expressgut unfrei		
3	Filter "Sp.Kl." T.	7,--	21,--
10	Montagepannkungen	5,90	39,--
50	Ventilplättchen PK 1760	-1,15	7,50
50	Ventilfedern PK 1762	-1,10	5,--
10	Ansaugen PK 1752	-1,50	8,--
10	Buonen PK 2035	-1,60	6,--
3	Antriebshebel PK 3229	5,30	18,90
5	sto. PK 5224	5,70	20,50
3	Schraubensätze B 302	1,50	4,50
10	Siebe, eingef. PK 2268	1,--	10,--
100	Korddichtungen PK 1758	-1,20	20,--
10	Ventilleiten PK 1759	-1,90	9,--
10	Ventillatten PK 765	-1,88	8,--
5	Ölschutzbleche PK 1750	-1,18	1,90
3	Membranfedern PK 3073	-1,60	1,80
25	Dichtungen PK 1764	-1,10	2,50
25	Druckfedern PK 1751	-1,25	6,25
3	Oberteile HPG 727	10,90	32,70
2	Unterteile PG 712	8,70	17,40
10	Hauptösen 0112,5	-1,45	4,50
1	Reinigungs-Tauchs		35,--
1	sto. V B		35,--
1	sto. B		35,--
50	Flanschdichtungen K 2449	-1,16	8,--
2	Schwimmerventile 1,2 / 1,5 / 2 mm = 6 Stk.	3,60	21,60
50	Deckdichtungen K 10592	-1,40	20,--
1	Schwimmer BK 3000		2,10
2	sto. BK 3027	2,10	4,20
	+ 10% Materialsteigerungzuschlag		409,35
			40,24
			450,59
10	Membranen PK 53	2,40	24,--
	./. 25% Rabatt		118,24
			332,35
	+ Verpackung		-78
			254,55
			254,55

Neue Teil-Nummern
4841 u. 4842

Zu Ihrer Bequemlichkeit können Sie Ihre Bestellung auch per Nachnahme oder per Postkarte an unsere Filiale in Detmold senden. Die Ware bleibt bis zur vollständigen Bezahlung unter Verzug.

VERTRIEBSSTÄTTEN: BERGHEIM, BIELEFELD, BUNDESBREMEN, DARMSTADT, DUISBURG, ERFURT, GIESSEN, HANNOVER, KÖLN, MÜNSTER, NÜRNBERG, PADERBORN, REGENSBURG, SCHAFFHAUSEN, STUTTGART, WÜRZBURG, ZÜRICH