

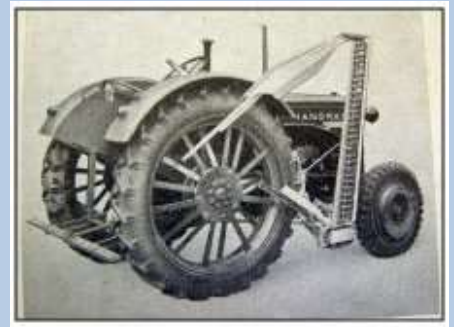
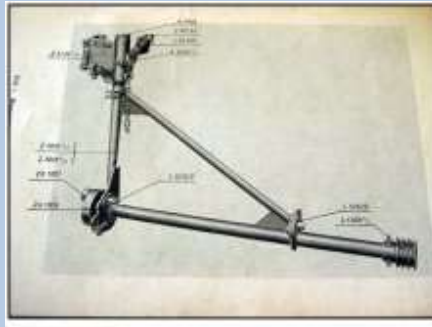
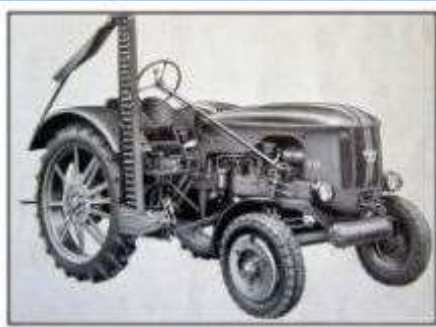


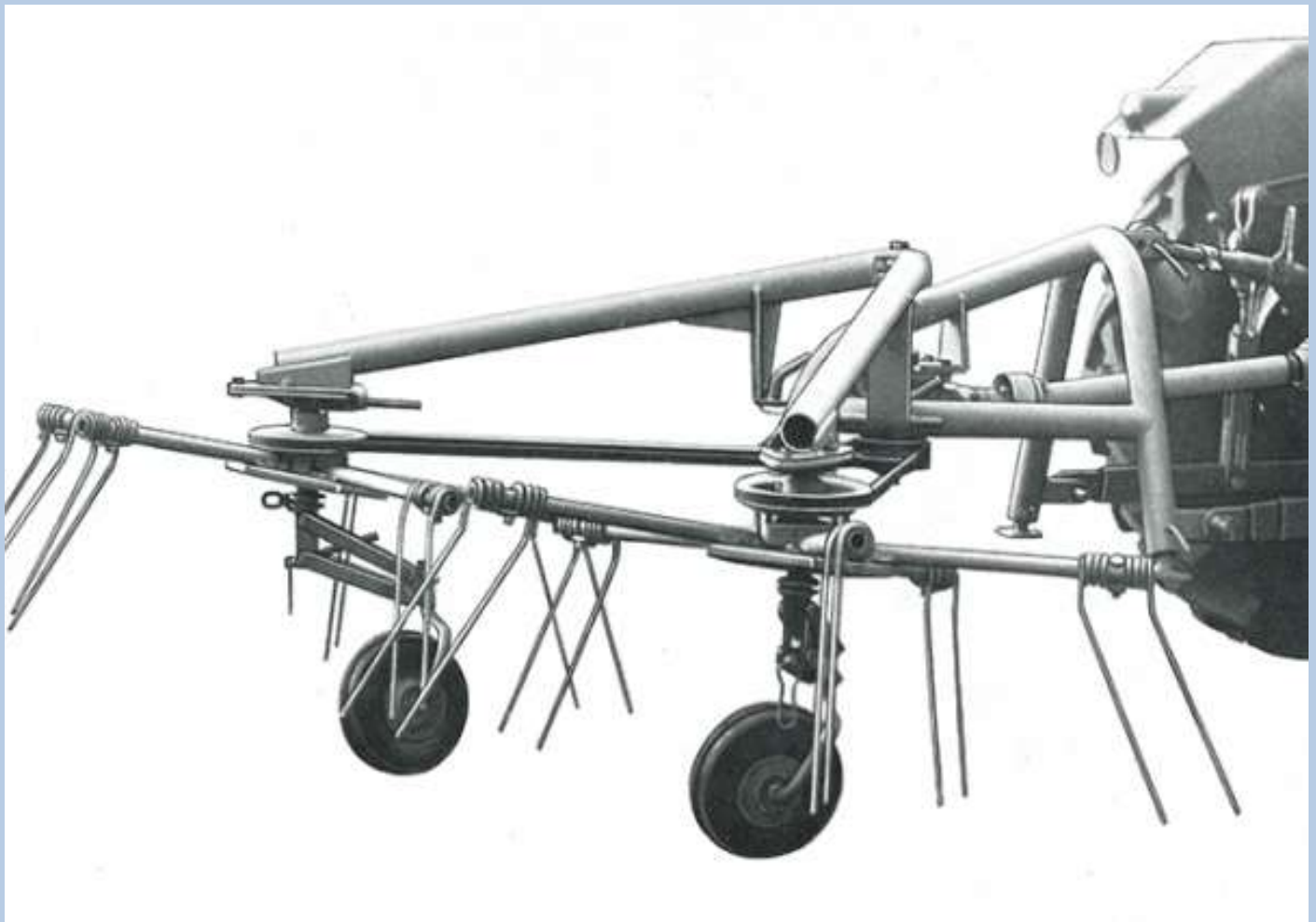
Landmachine Fabrik Essen

In 1950 werd door Hanomag uit Hannover de landbouwmachine fabriek van Krupp in Essen overgenomen. De producten uit deze fabriek werden verkocht onder LME.

Een aantal jaren later werd deze fabriek gesloten en ging de productie over naar de Hanomag fabrieken in Hannover en werden de machines verkocht onder LFH. Men maakt ook machines voor ander fabrikanten o.a. de aardappelrooiers voor SACK. In 1970 ging het Hanomag concern onder in de grote concurrentie strijd en het verdween geheel van de markt.

Voor de Hanomag trekkers werden aanbouw messen maaibalken geproduceerd en onder de naam LME werden hooibouwmachines gemaakt.







*Anmähen -
früher Schweiß---*

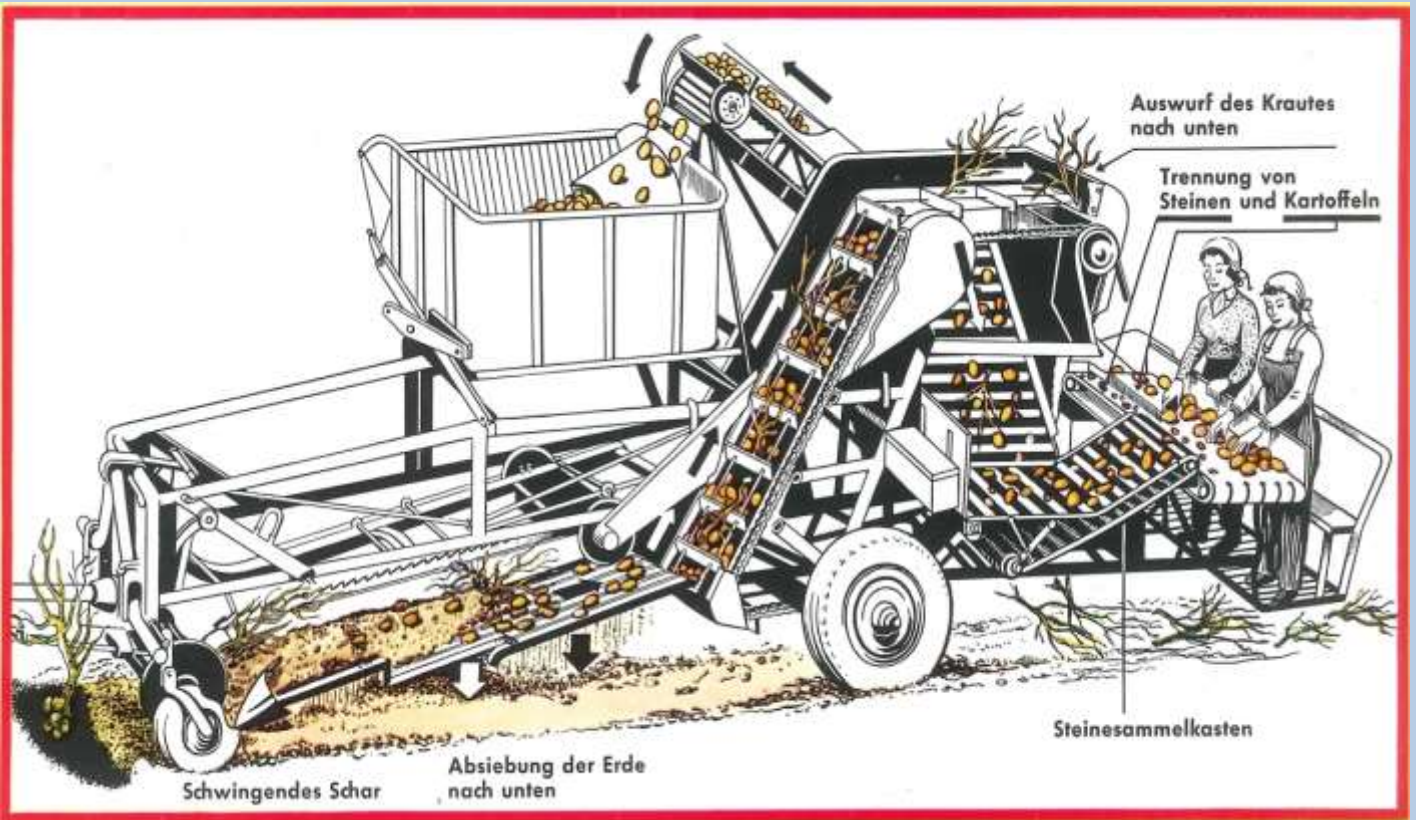


...jetzt Treiböl



**NIE MEHR ANMÄHEN VON HAND -
NUR NOCH ARBEITEN MIT  - *Front Halmteiler***

LANDMASCHINENFABRIK ESSEN GMBH



Die neue Hackfrucht-Vollerntemaschine Schatzgräber 111



Endlich eine echte Vollerntemaschine für die Kartoffel- und Rüben-
ernte wie sie von allen hackfruchtintensiven Betrieben dringend
benötigt wird. Immer mehr kommt es darauf an, sich von menschlicher
Arbeitskraft weitgehend unabhängig zu machen. Deshalb: Klug
investieren! Die richtige Maschine wählen! Der LFE-Schatzgräber 111
ersetzt eine Kolonne von Erntehelfern, hat eine ganz überraschende

„Schlagkraft“ und – was ihn besonders auszeichnet – er rodet sowohl
Kartoffeln als auch Rüben! Vom Frühsommer bis hinein in den
Spätherbst will er Kosten sparen helfen, will er die Hackfruchternte
„alleine machen“. Sind das Vorteile, die auch Sie in Ihrem Betriebe
nutzen möchten? Dann informieren Sie sich näher über diese moderne
Hackfrucht-Vollerntemaschine auf den folgenden Seiten.

brandneu LFE Stallungstreuer OM 3 L



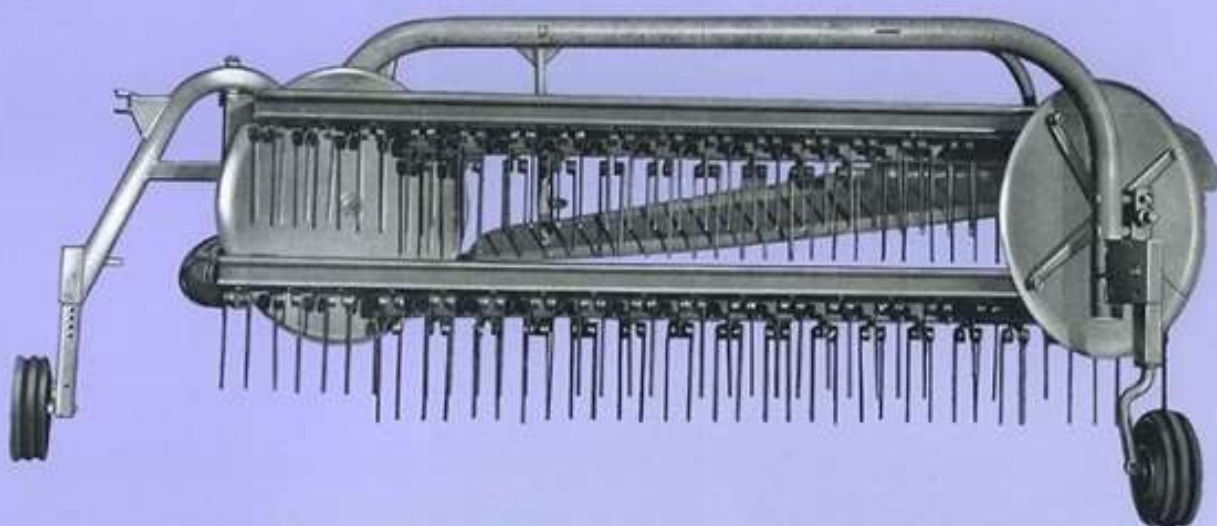
- Schlichte Form durch einfache Konstruktion
- 1 – 2 Ackerwagen und Stallungstreuer
- leichtzügig — leichtzügig — leichtzügig
- große Ladekapazität
- durch besonderes Streuaggregat neue Vorzüge
- preiswert — preiswert — preiswert

LANDMASCHINENFABRIK ESSEN GMBH.



LFE Dreipunkt OK Geräte

OK4D - OK5D



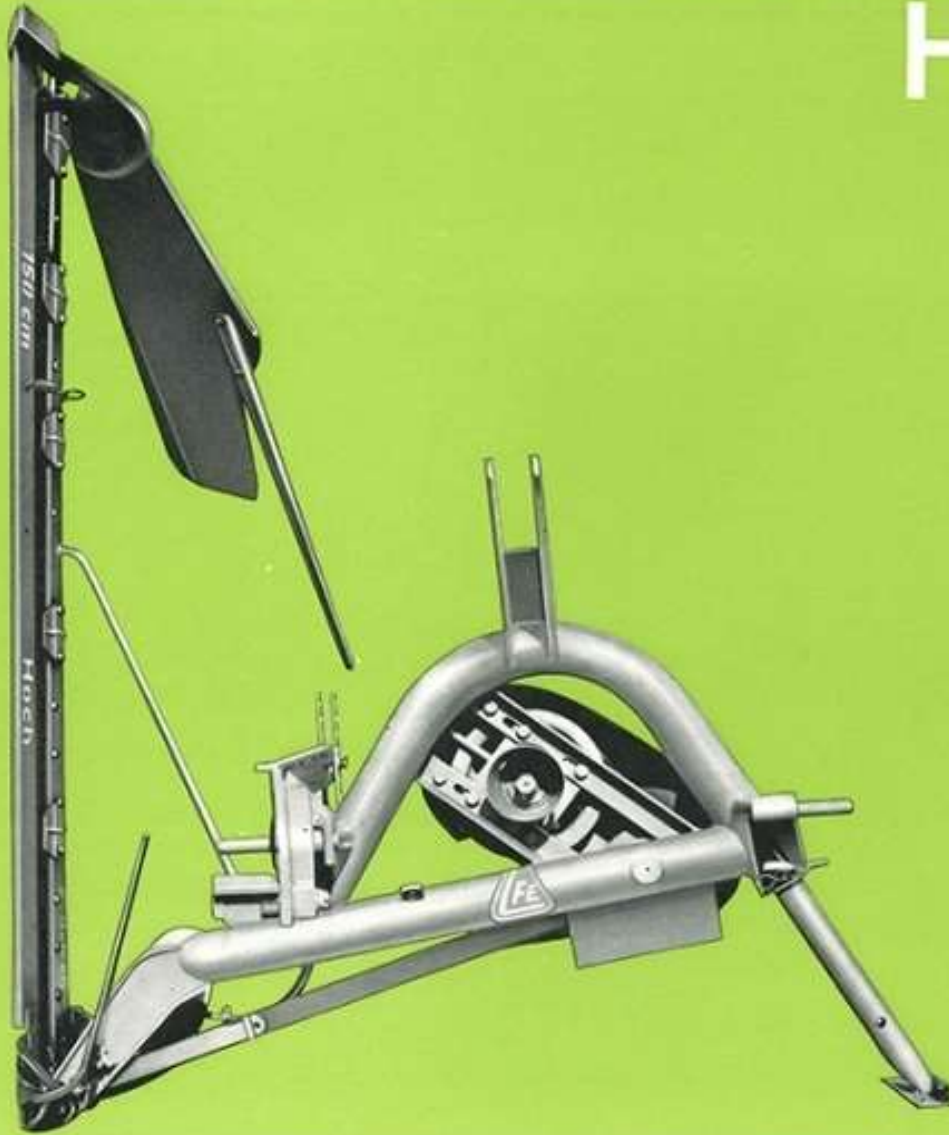
- Nur ein Gerät für sämtliche Heuerbungsarbeiten in gleich guter Qualität.
- Durch Dreipunktkupplung wendig, vielseitig und preiswert.
- Rohrkonstruktion bietet besondere Festigkeit und gefällige Form.
- Elastische Bauweise ergibt gute Anpassung an Bodenunebenheiten.
- In Hanglagen bevorzugt durch niedriges Eigengewicht und günstige Schwerpunktlage.
- Schwenkvorrichtung verhindert Überfahren des Heues.
- Schwenkvorrichtung ermöglicht schmale Transportstellung.

LANDMASCHINENFABRIK ESSEN GMBH



LFE Dreipunktmähwerk

HF



- Formschöne, stabile Rohrkonstruktion
- Alle Vorteile der Dreipunktkopplung
- Schneller An- und Abbau
- Ein Mähwerk für mehrere Schlepper
- Geringer Verschleiß durch Wegfall der Ausklinkvorrichtung

LANDMASCHINENFABRIK ESSEN GMBH.



Kombiniertes

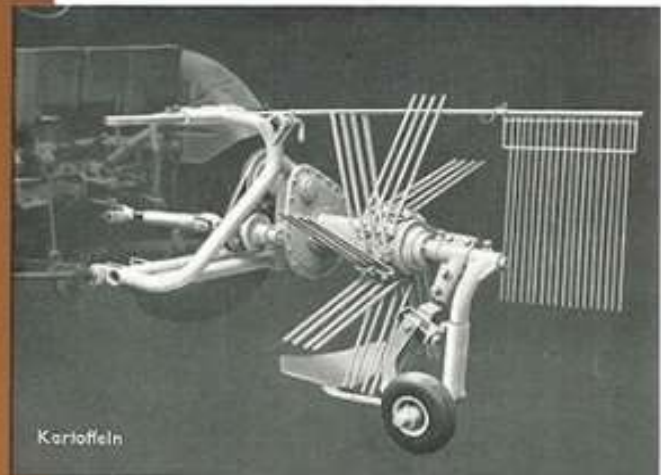
SCHLEUDERRAD-RODER

mit Selbstführung

IDEALES SCHLEPPERGERÄT FÜR DIE
KARTOFFEL- UND RÜBENERNTE
IN BÄUERLICHEN WIRTSCHAFTEN



Rüben



Kartoffeln

V
O
R
T
E
I
L
E

Schonendes und vollständiges Freilegen der Kartoffeln

Keine Verstopfung

Sicheres Einhalten der Tiefe durch luftbereiftes Stützrad

Gute Reinigung der Rüben auch bei schmierigem Boden

Selbstführung beim Rübenroden, deshalb kein zweiter Steuermann erforderlich

Geringer Kraftbedarf, daher passend für Schlepper mit 3-Punkt-Hebevorrichtung ab 10 PS

Einfacher Anbau am Schlepper.

Schneller Umbau vom Kartoffel- in Rübenroder



LANDMASCHINENFABRIK ESSEN GMBH

FIG.1

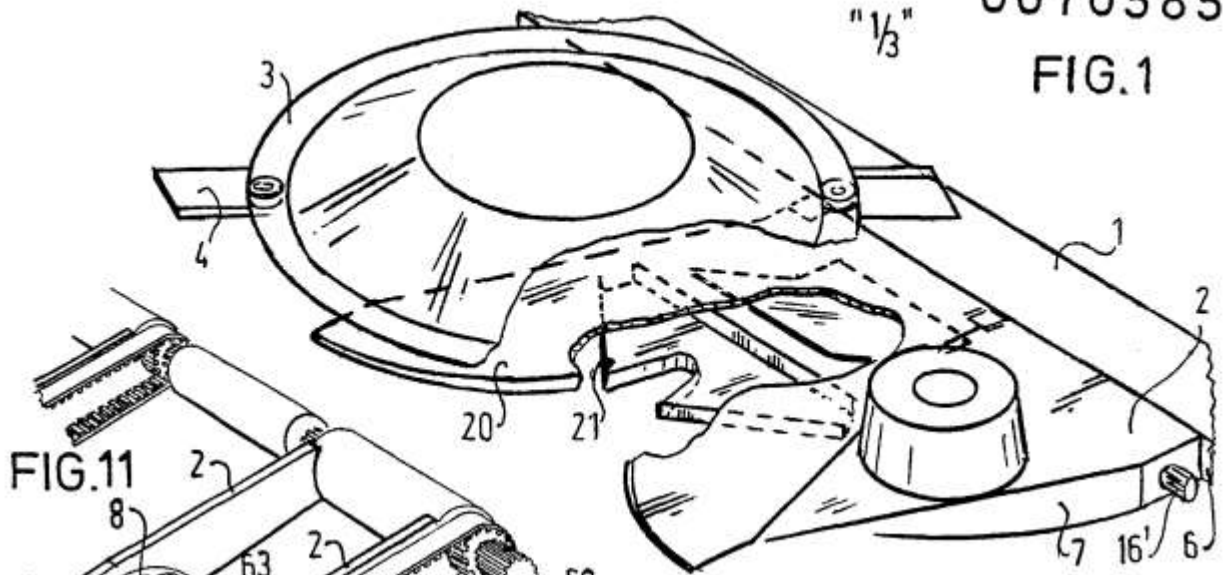


FIG.11

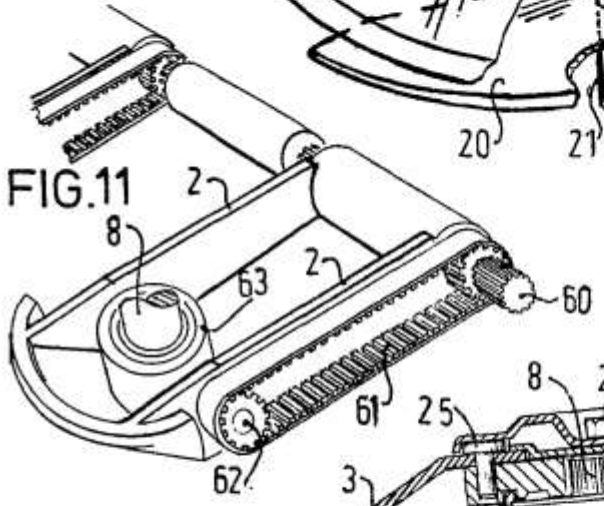


FIG.2

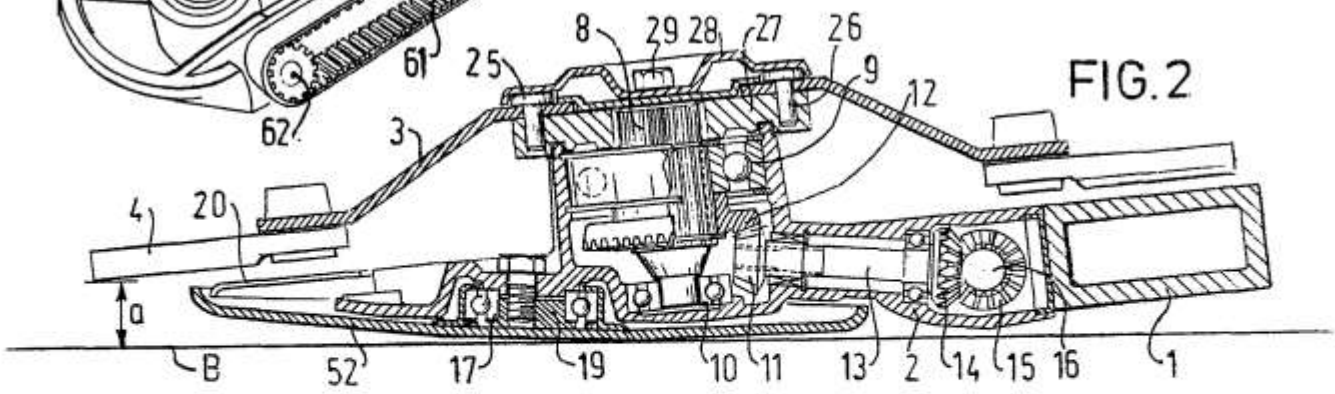


FIG.3

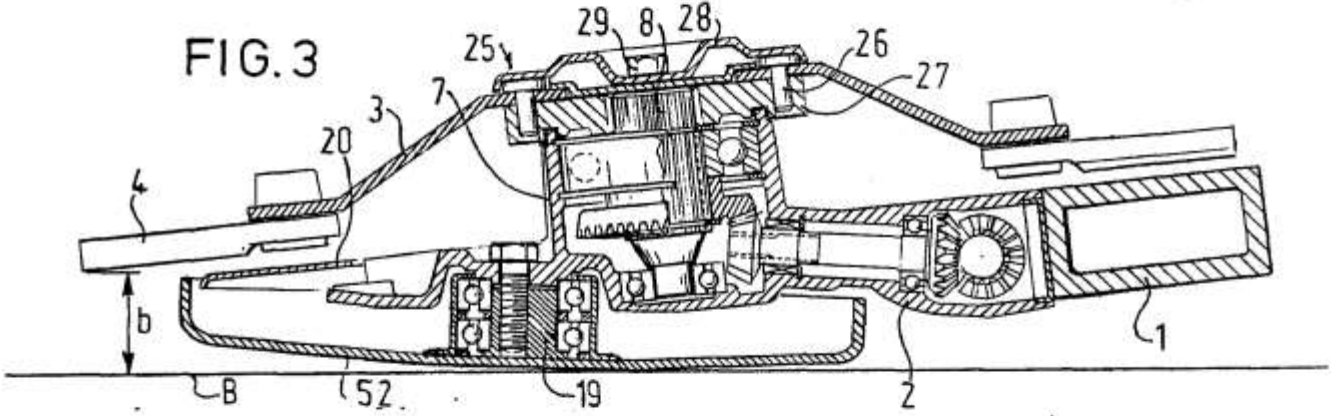


FIG.4

